

## イスターカーテン

## スクエアスリム パイプタイプ 枠周り

## 取付説明書

このたびは、TOKOの商品をご採用いただきましてありがとうございます。  
商品の組み立てや取り付けには、この説明書をお読みになり、正しく美しく仕上げてください。  
ここに示した注意事項は、商品の性能・機能および強度や安全性を確保する上での重要な内容です。  
施工にあたって必ずお守りください。

## ———目次———

□施工上の注意事項	P 1
□梱包内容の確認	P 2
□必要工具の確認	P 3
□取り付け手順	P 3~8
<b>1</b> 施工前の現場チェック	P 4
<b>2</b> 枠の取り付け精度	P 4
<b>3</b> 枠の取り付け	P 5~8

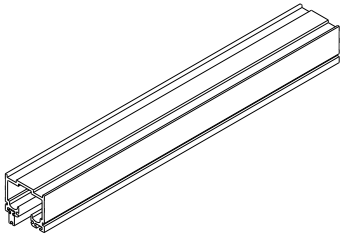
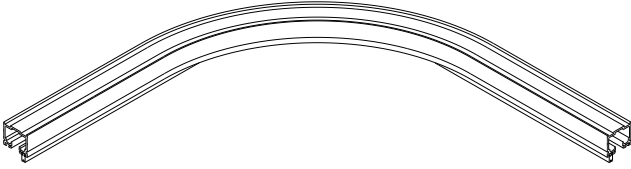
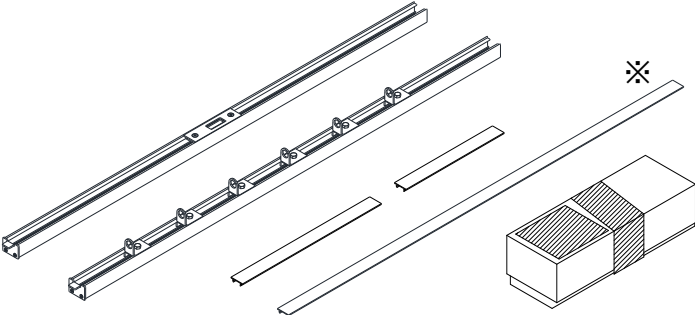
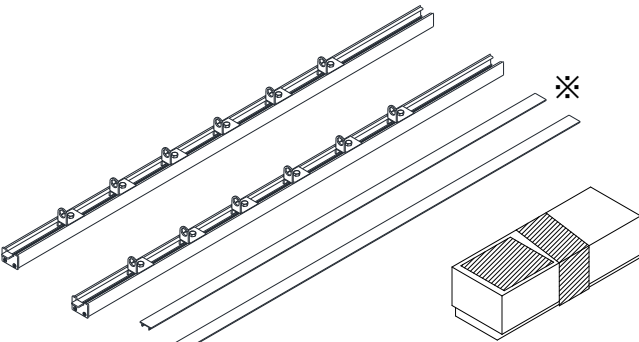
## □施工上の注意事項

- ① 各部材の組み立て・取り付けは、取付説明書通り確実にこなしてください。
- ② ねじ止め箇所は、指示してあるねじをすべて確実に締めてください。
- ③ 指定の部品以外は使用しないでください。
- ④ 枠が躯体に納まるかどうか、躯体の開口幅・開口高を実測してください。
- ⑤ 枠の内法寸法を十分確認してください。
- ⑥ 施工後、ボルトおよびねじ類にゆるみやガタツキ、その他使用上危険な箇所がないか点検してください。
- ⑦ 商品の外観に有害なキズ、ヘコミ等がないか確認してください。

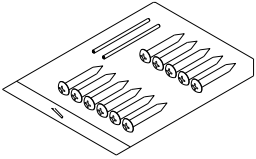
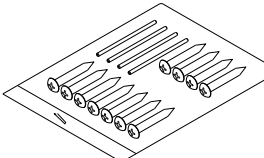
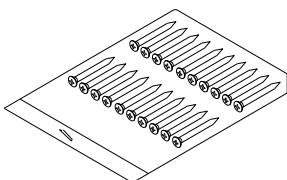
## □梱包内容の確認

[ 枠梱包内容 ] ※開梱時に種類と有無の確認を行なってください。

また、上枠、縦枠は、別々に梱包してあります。

品名	形状	個数	備考
上枠		必要数	L=2100(固定)
コーナーユニット		必要数	
縦枠		戸当り枠:1本 吊元枠:1本 目板:2本 (目板:3本) ※( )内は戸袋無しの場合	片引きの場合 L=3600(固定) ※附属部品箱同梱
		吊元枠:2本  (目板:2本) ※( )内は戸袋無しの場合	引分けの場合 L=3600(固定) ※附属部品箱同梱

[同梱部品(附属部品箱入り)]

縦枠用 附属部品箱	上枠取付ねじセット (直線用)		必要数	・上枠用連結ピン 2本 ・ドリルねじ鍋 4×35 12本
	上枠取付ねじセット (コーナーユニット用)		必要数	・上枠用連結ピン 4本 ・ドリルねじ鍋 4×35 12本
	縦枠取付ねじセット		1袋	・ドリルねじ皿 4×70 26本

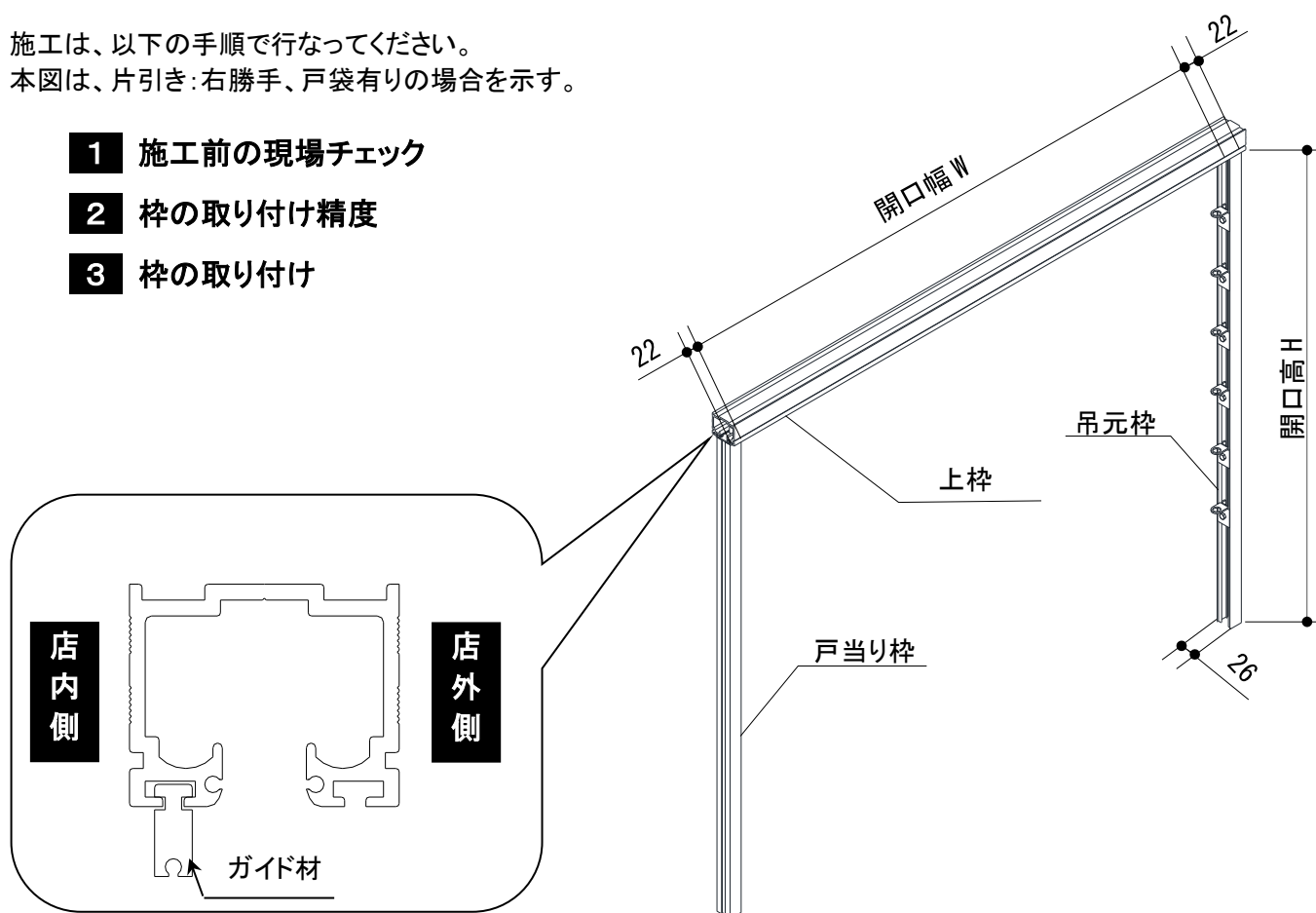
## □必要工具の確認

(+) 手動ドライバー 2号	(-) 手動ドライバー [先端幅 3mm程度]
スケール	カッター
水準器	電動インパクト
脚立	つっぱり棒
足場板	ハンマー
丸のこ(アルミ切断刃付)	Φ5 キリ

## □取り付け手順

施工は、以下の手順で行なってください。  
本図は、片引き:右勝手、戸袋有りの場合を示す。

- 1** 施工前の現場チェック
- 2** 枠の取り付け精度
- 3** 枠の取り付け



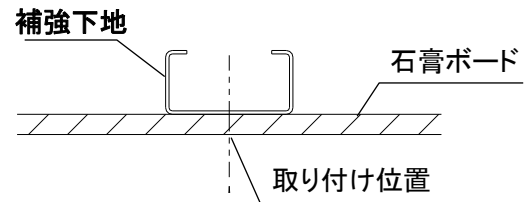
### ※片引きの場合の勝手の定義

- ・右勝手は、外観から見て、右側に吊元枠がある場合
- ・左勝手は、外観から見て、左側に吊元枠がある場合

ガイド材は、店内側に取り付けてください。

## 1 施工前の現場チェック

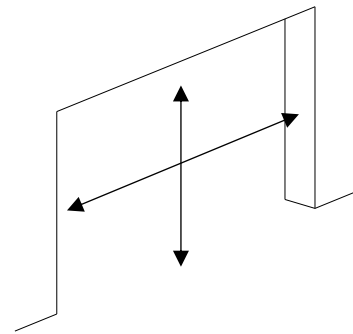
- ・施工前に、図面で枠の取り付け位置を確認してください。確認後、干枚通し等で石膏ボードを貫通し、補強下地が取り付けられているか確認してください。



補強下地は厚み 1.6mm 以上の鋼材を示します。通常の天井下地材 (LGS など) では、本製品の重量に耐え切れず、天井から落下しますので、補強していない天井下地材に本製品を取り付けることは絶対にしないでください。

※ 改修の場合は、新規に補強下地を取り付ける、もしくは本製品の重量に耐えられるよう既存の天井下地材を補強してください。

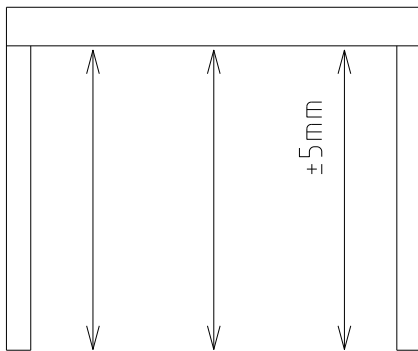
- ・躯体の開口幅、開口高寸法を実測し、同時に柱および壁の垂直を実測し、枠が躯体開口部に納まるかどうか確認してください。



## 2 枠の取り付け精度

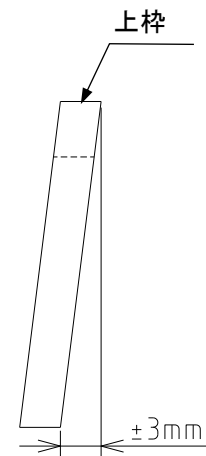
- ・下に示す、製品の各部寸法を確認してください。本製品は、上吊り方式のため、枠のねじれ・たわみ・傾がり・倒れ等があると、障子の開閉や性能に悪影響をおよぼします

内法寸法



倒れ

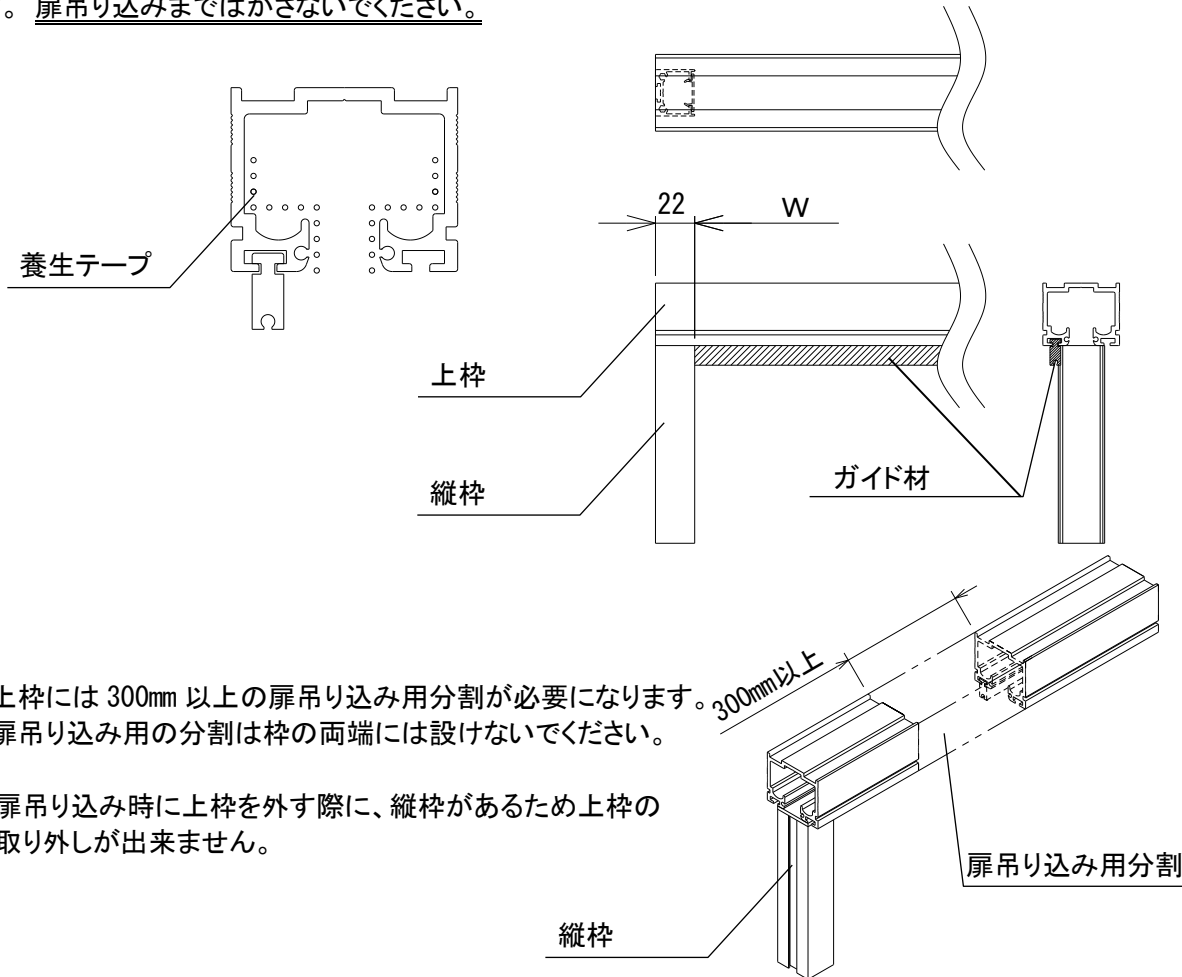
・上下間±3mm



### 3 枠の取り付け

#### ～上枠取り付け時の注意事項～

- ・本製品は上枠を定寸(2100mm)で製作しているため、必要に応じて上枠を切断してください。
- ・切断寸法は図面および実測して確認し、丸のこ(アルミ切断刃付)にて切断してください。
- ・上枠と縦枠は横勝ちの関係となっています。上枠の切断寸法は縦枠の見付け寸法分(22mm)を考慮して算出してください。  
また、縦枠取り付け時にガイド材が干渉するので、上枠両端のガイド材を縦枠の見付け寸法分(22mm)切断してください。
- ・本製品は上枠のレール内に切り粉や石膏ボード粉などのごみがレール内に入らないよう養生しています。扉吊り込みまではがさないでください。



- ・上枠には 300mm 以上の扉吊り込み用分割が必要になります。
- ・扉吊り込み用の分割は枠の両端には設けないでください。

扉吊り込み時に上枠を外す際に、縦枠があるため上枠の取り外しが出来ません。

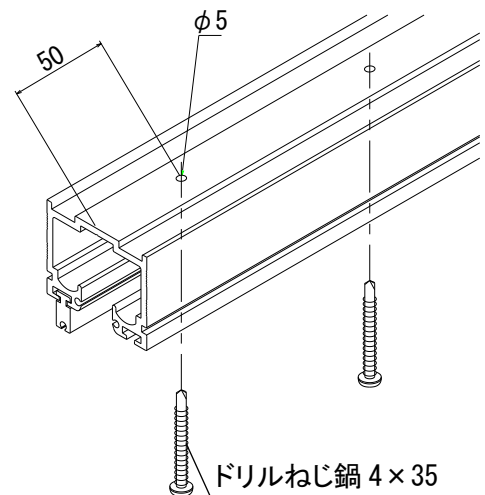
#### ■上枠の取り付け

- ・上枠を吊元から順に、ドリルねじ鍋 4×35 で取り付けてください。

#### ～上枠連結に関する注意～

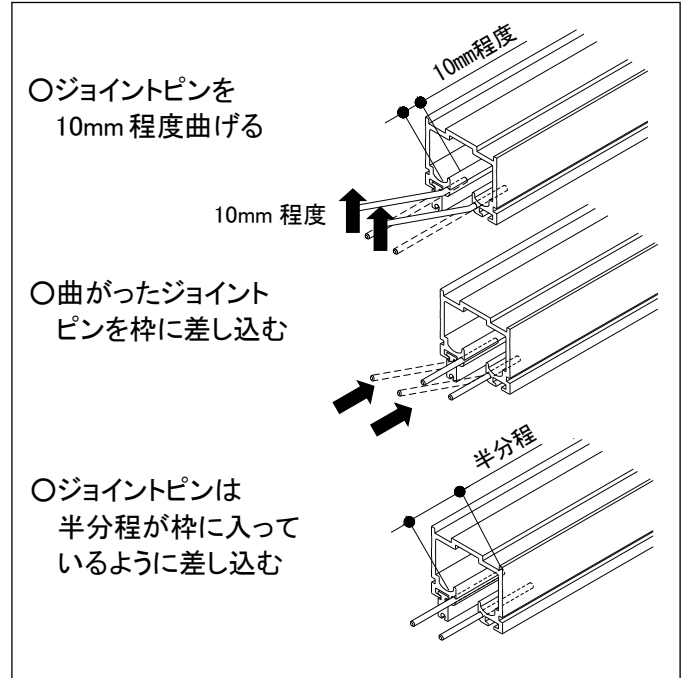
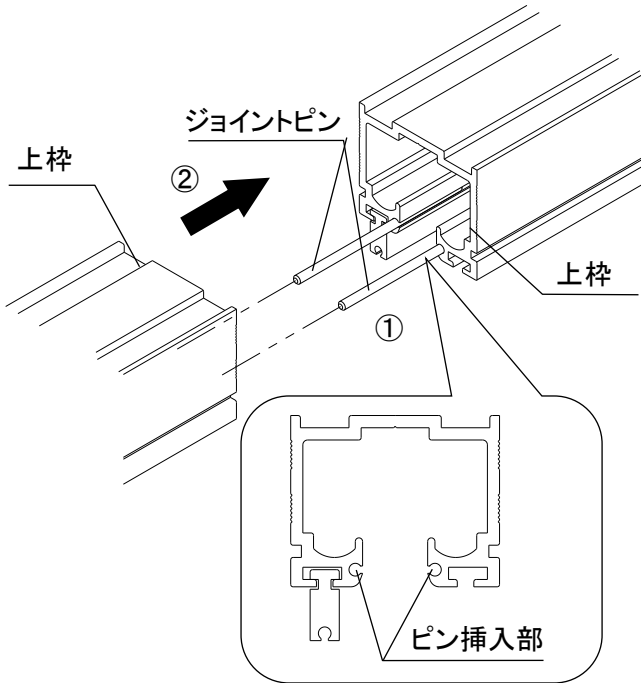
- ・ガイド材は店内側についているか注意してください
- ・上枠を切断した場合は、端部から 50mm に穴加工(Φ5)を追加してください。

また、切断面のバリ取りは必ず行なってください。開閉に支障をきたすおそれがあります。



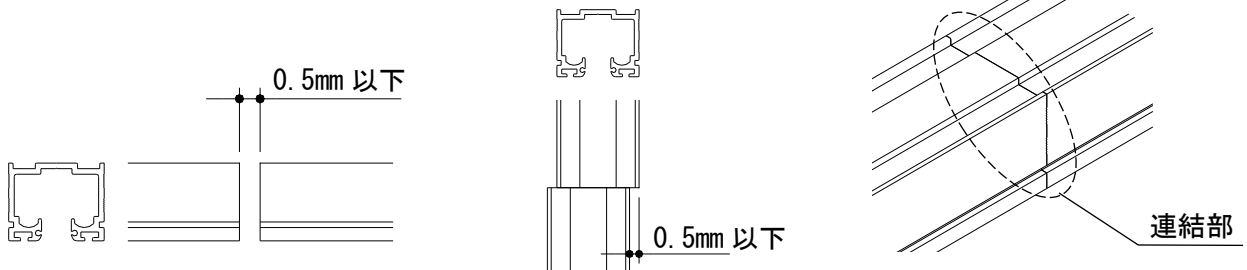
## ■上枠の連結

- ① 躯体に取り付けた上枠に、ジョイントピンを取り付けてください。  
 ※ジョイントピンは引っ掛かりがないため、上枠の中に入ってしまうので、上枠にジョイントピンの先端を10mm程度挿した状態で少し曲げてからジョイントピンが半分程入るまで差し込んでください。
- ② ジョイントピンで、上枠を連結してください。  
 ※コーナーユニットの場合も同様に連結してください。



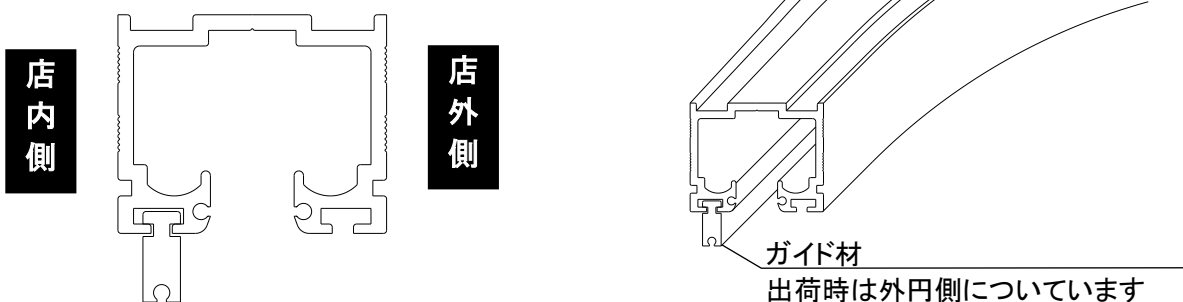
## ～上枠連結に関する注意～

- ※連結部のすき間及びズレが小さくなるようにしてください。  
 連結部にすき間及びズレが生じると、開閉に支障をきたすおそれがあります。



## ■コーナーユニットの取り付け

- ① ガイド材は出荷時Rユニットの外円側に取り付けています。  
 納まりに応じて、ガイド材を店内側に付け替えてください。
- ② 型材の端部からはみ出るガイド材を切断してください。
- ③ 上枠同様ドリルねじ鍋 4×35 で取り付けてください。

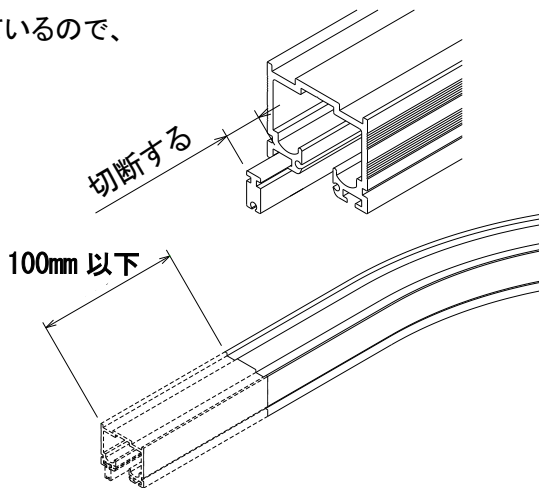


・コーナーユニットの場合は、ガイド材がアルミ型材より長くなっているため、  
型材端部からはみ出している部分を切断してください。

■上枠・コーナーユニットの切断

- ①上枠の切断寸法を図面および実測して算出してください。
- ②上枠を丸のこ(アルミ切断刃付)にて切断してください。
- ③切断面にバリがある場合、ヤスリでバリを取ってください。

※コーナーユニットを切断する場合は、端部から  
100mm 以下とし **100mm 以上は切断しないでください。**  
100mm 以上切断すると、曲げ変形の影響で、  
**連結部にズレが発生するおそれがあります。**

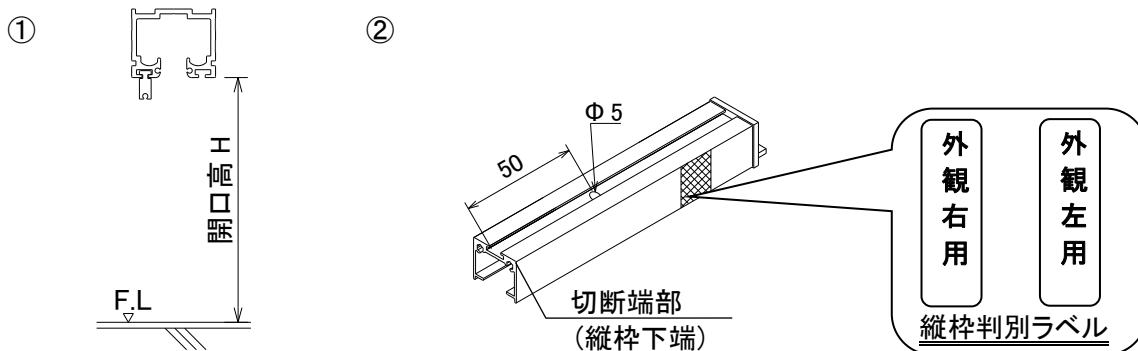


■縦枠の取り付け

・縦枠の切断、加工

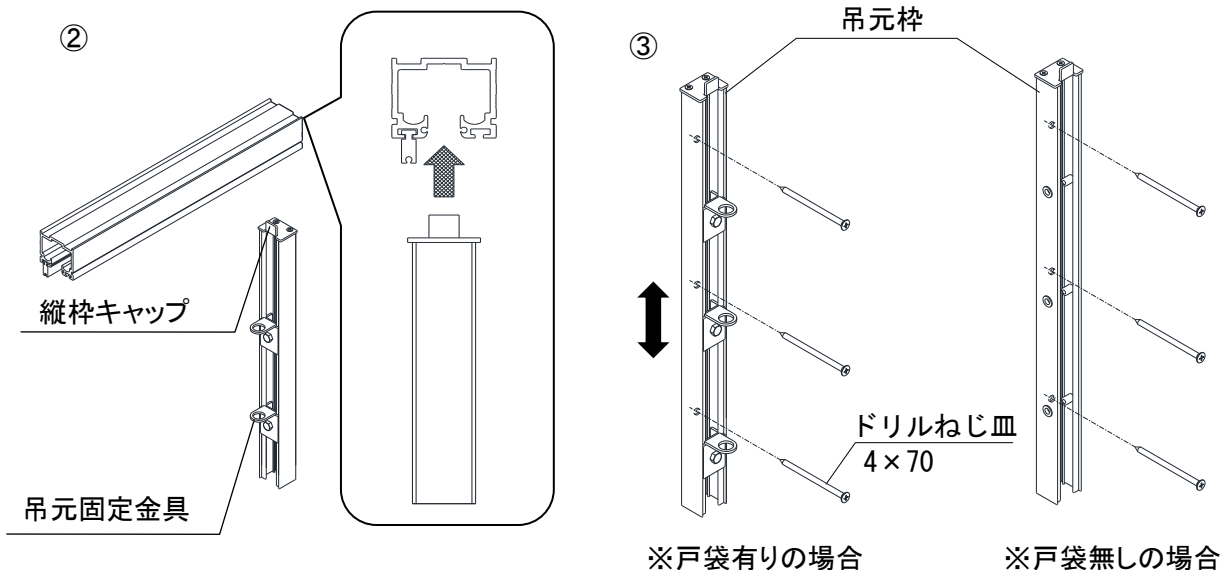
縦枠は全て定寸(3600mm)で製作されています。

- ①縦枠上部に貼り付けてある縦枠判別ラベル(外観右用・外観左用と表記)で取り付け位置を確認し、  
開口高(H)を測定してください。
- ②縦枠下端を丸のこ(アルミ切断刃付)にて切断してください。
- ③切断した端部から 50mm の位置にΦ5 の穴を開けてください。



・吊元枠の取り付け

- ①縦枠判別ラベルを見て、取り付け位置を確認してください。
- ②上枠に縦枠キャップを入れ、吊元枠のレベルを出してください。
- ③吊元枠をドリルねじ皿 4×70 で取り付けてください。  
吊元固定金具が邪魔になる場合は、吊元固定金具のねじを緩めてずらしてください。  
なお、取り付け時は、上枠と吊元枠の隙間が小さくなるよう吊元枠を上枠に当てながら取り付けてください。  
※戸袋無しの場合、吊元固定金具はありません。

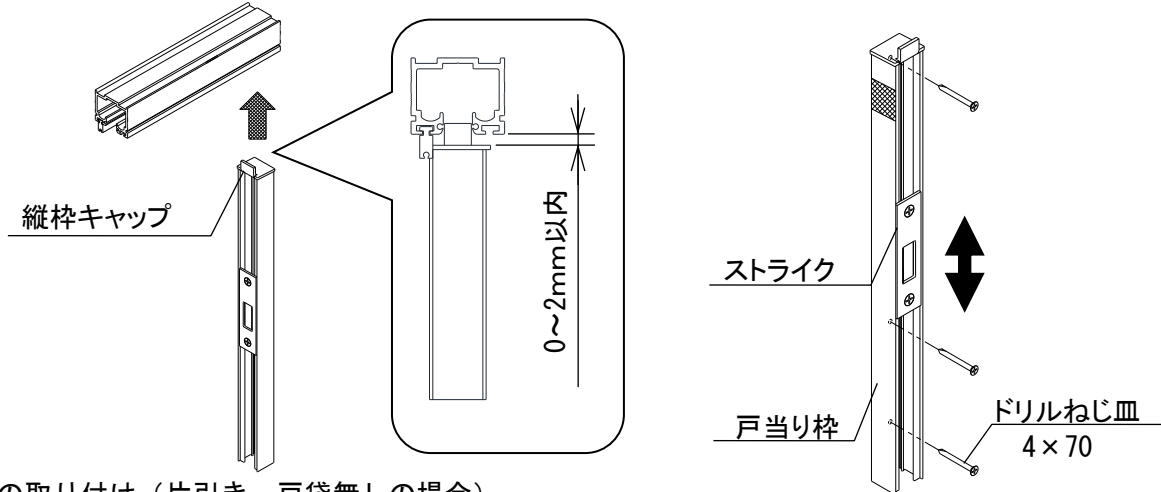


・戸当り枠の取り付け(片引きのみ)

- ①縦枠判別ラベルを確認し、取り付け位置を確認してください。
- ②縦枠キャップを上枠に入れ、戸当り枠のレベルを出してください。
- ③ドリルねじ皿 4×70 にて戸当り枠を固定してください。

ストライクが邪魔になる場合は、ストライクのねじを緩めてずらしてください。

なお、取り付け時は上枠と戸当り枠の隙間が小さくなるよう、戸当り枠を上枠に当てながら取り付けてください。



・目板の取り付け(片引き、戸袋無しの場合)

戸当り枠の場合

ストライクの高さを調整してください。

※下図の計算式から算出し、上枠下面からストライクの上端までの寸法を合わせてください。

ストライク調整後、目板の切断寸法を測定し、丸のこ(アルミ切断刃付)で切断してください。

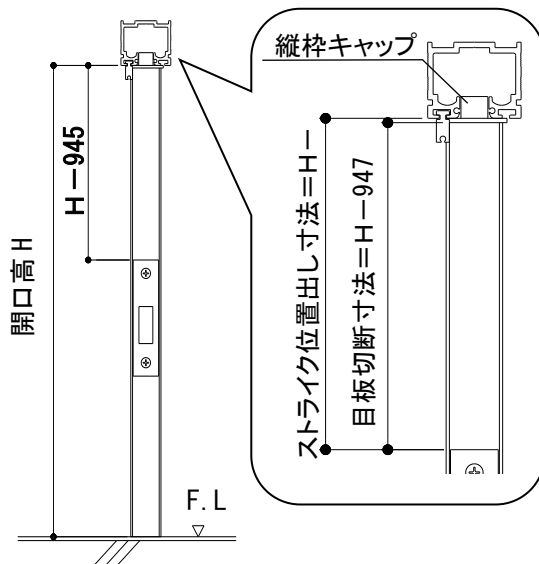
※ストライクより上側に付ける目板は、縦枠キャップからストライクの上端までの寸法を測定し、切断してください。

※ストライクより下側に付ける目板は縦枠下端からストライクの下端までの寸法を測定し、

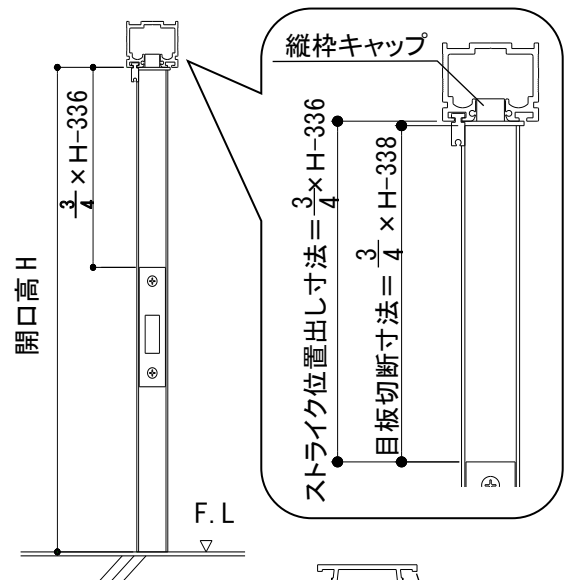
戸袋無しの場合

吊元枠の縦枠キャップから吊元枠下端までの寸法を測定し、切断してください。

H ≤ 3000 の場合



H > 3000 の場合

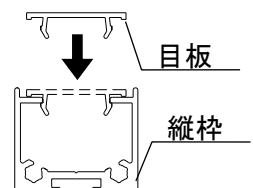


目板を下記の縦枠に押し込むように取り付けてください。

戸袋無しの場合：吊元枠と戸当り枠(片引き)

吊元枠(2本) (引分け)

戸袋有りの場合：戸当り枠のみに取り付け(片引き)



株式会社 TOKO

〒916-0062 福井県鯖江市熊田町1-100

電話 (0778)62-1122(代)

FAX (0778)62-2234

'21. 3